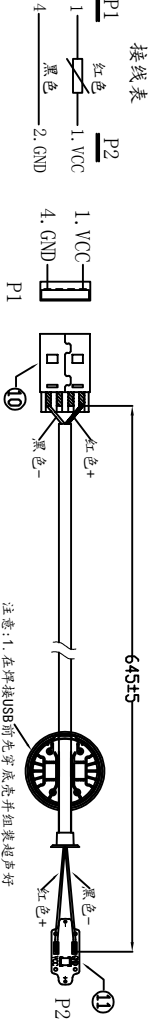
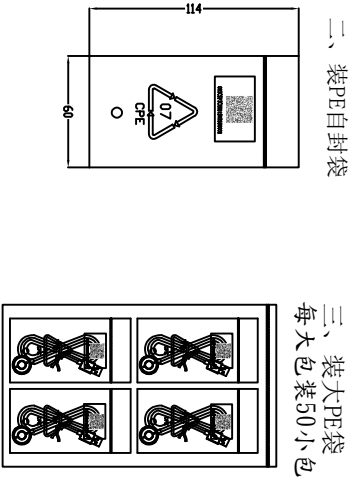
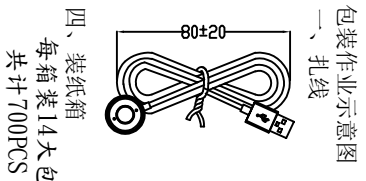
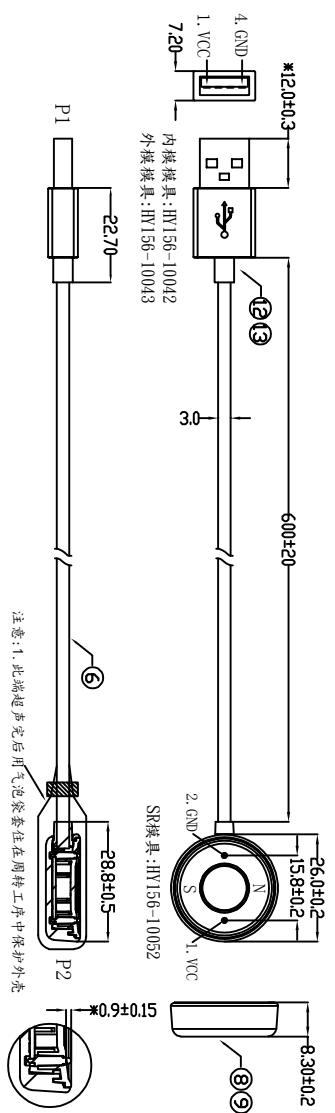
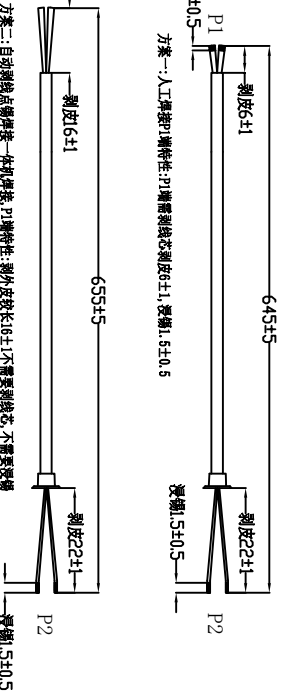


REV	ECN NO.	DETAILS	BY	DATE
A1	ECN20220430-001	二维码标签编码变更	WSY	22-04-30
A2	ECN20220518-003	变更USB端剥皮长度由焊线长度线长公差	WSY	22-05-18
A3	ECN20220519-001	扎线长度变更	WSY	22-05-19



- 技术要求:
- a. 半成品用线材测试段100M/断/短导通测试;
 - b. 成品用客户的产品配合连接测试功能测试;
 - c. 导通阻抗: $300V/0C$ (10M Ω , 60m Ω);
 - d. 绝缘阻抗: $300V/0C$ (10M Ω , 60m Ω);
 2. 插接测试: 吊重300g, ± 60 度, 35次/分, 2000次, 外观功能正常;
 3. 吊重测试: 吊重750g, 持续1分钟, 外观功能正常;
 4. 拉伸测试: 拉力值5.0N \pm 0.5, 受拉力2次, 外观功能正常;
 5. 插拔测试: 插拔1000次, 速率50次/分, 外观功能正常;
 6. 汗液测试: 20ml金属镀层无氧化, 外观功能正常;
 7. 盐雾测试: 48h金属镀层无氧化, 外观功能正常;
 8. 跌落测试: 高度1.0M分, 6个面各2次进行跌落12次, 外观功能正常;
 9. 磁珠高斯值: 4000 \pm 500GS
 10. 额定电压(PIN接触): 5.5Volts
 11. 额定电流(PIN接触): 0.5A maximum
 12. 工作温度范围: -30 ~ 85 C



序号	料号	名称	用量	单位
1	HY130. 01001-01	胶水	1/900	瓶
2	HY210. 07V0000000-01	外皮	0.002271	Kg
3	HY75. 00463-003	内模	0.001629	Kg
4	HY910. PM02031580-01	PCBA	1	PCS
5	HY300. LP03080040-06	连接器	1	PCS
6	HY400. 040000V0-01	上壳	1	PCS
7	HY400. 040000V0-02	下壳	1	PCS
8	HY770. 085050030-01	磁珠	2	PCS
9	HY200. 01Y0020001-01	线材	1	PCS
10	HY56. 00001-139	扎带	1	PCS
11	HY56. 00001-194	自封袋	1	PCS
12	HY66. 00001-191	标签纸	1/3000	PCS
13	HY66. 00001-051	自封袋	1/50	PCS
14	HY13. ZX001-007	纸箱	1/700	PCS

*UNLESS OTHERWISE STATED ALL DIMENSIONS ARE IN MILLIMETERS LINEAR TOLERANCE: X±0.20, Y±0.15, Z±0.10 X°.±2°, Y°.±0.5°

Website: www.pomagtor.net

PROFESSIONAL CUSTOMIZATION SINCE 2007 HIGH FREQUENCY POGO PIN MAGNETIC CONNECTOR

REV: A3 SCALE: 1 UNIT: mm DATE: 22/05/19 SHEET: 1 of 1

DRAWN BY: WSY CHECKED BY: APPROV BY:



物料编码规则 (21)

位置	描述	位置	位置	位置	位置	位置	位置
1-3	物料编号	10	物料版本	11	日期 "年"	12	日期 "月"
14	物料版本	1	日期 "年"	1	日期 "月"	1	日期 "日"
16	物料版本	1	日期 "年"	1	日期 "月"	1	日期 "日"
17	物料版本	1	日期 "年"	1	日期 "月"	1	日期 "日"