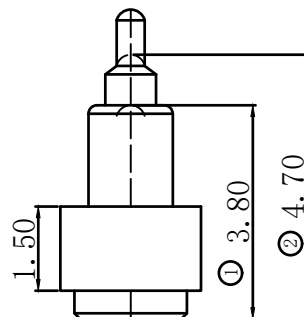
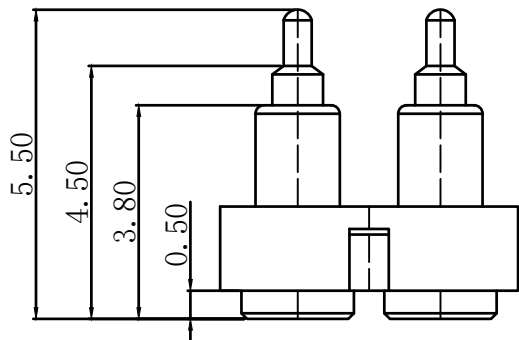
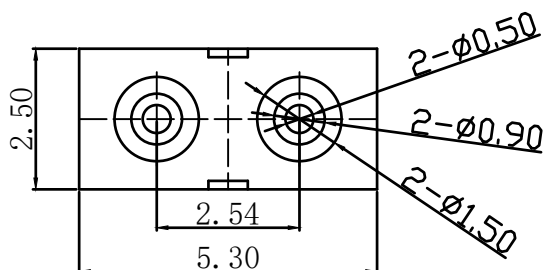




变更记录

版本	变更描述	日期	设计者
A0	新版发行	2018.12.22	



NOTES:

1.0 PLATING:

- 1) Contact plating: brass Au3u" over 50-80u" Ni
- 2) Contact solder area plating: brassAu3u" over 50-80u" Ni
- 3) Spring: SUS304
- 4) Housing: PA46, 黑色

2.0 Rated voltage (Per Contact): 12 Volts

3.0 Rated Current (Per Contact): 1.2A maximum

4.0 Insulation Resistance: 100MEGAOHMS Minimum

5.0 Dielectric Withstanding Voltage: 100VRMS AT 60HZ

6.0 Contact Resistance: 30mΩ maximum before test and 60mΩ maximum after test at pogo pin working stroke

7.0 Recommended Working Stroke & Force:

- 1) Stroke 0.8mm (Per Contact): 150gf MAX

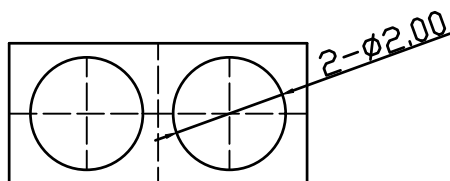
8.0 Mechanical life:

- 1) Mechanical life: 30,000 Cycles Min

9.0 Working Temperature Range: -30°~85°

① 最大压缩高度

② 工作高度



**POMAGTOR**  
磁性连接—专业为您定制

**深圳市泰科汉泽精密电子有限公司**  
**Pomagtor Precision Electronics**

品名描述	AZS2PIN支架连接器 PH2.54 PIN针2.0*5.5(针头异形)				版本	A0	
料号	HY91.00475-001	图档编号		单位	mm	比例	Free
视角		未标注公差:	x. ±0.20 .x ±0.15 .xx ±0.10	x° . ±2° .x° ±0.5°	绘图/日期	审核/日期	核准/日期
					付佳浩 2018.12.22		

2	HY90.00831-001	2.0*5.5弹针(针头异形) 材质C3604 AU3U"过48H盐雾	2PCS
1	HY80.00006-002	2PIN塑胶支架 PH2.54 材质PA46黑色	1PCS
项次	零件料号	规格描述	用量