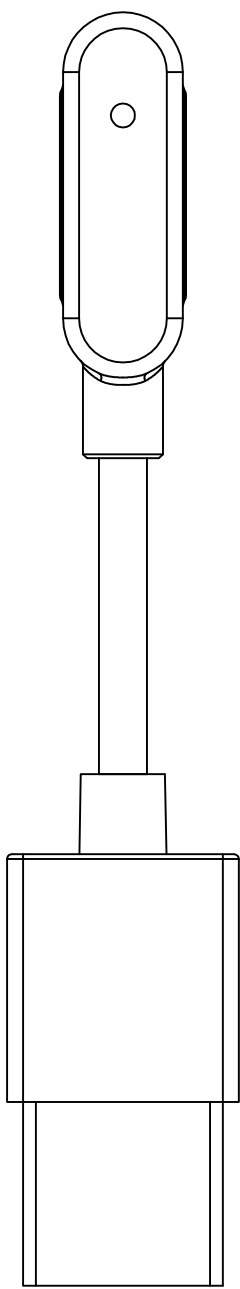
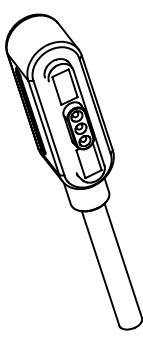
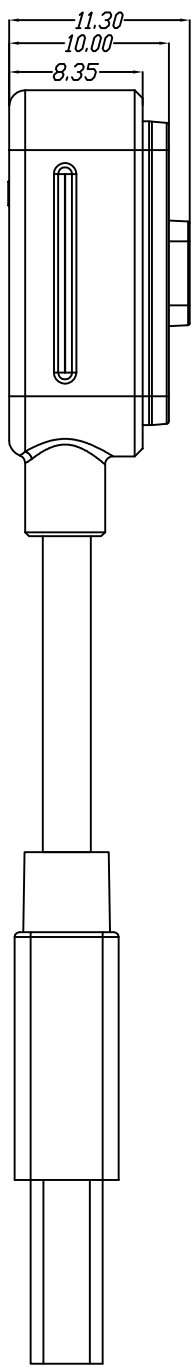
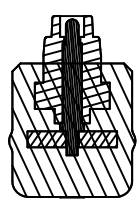
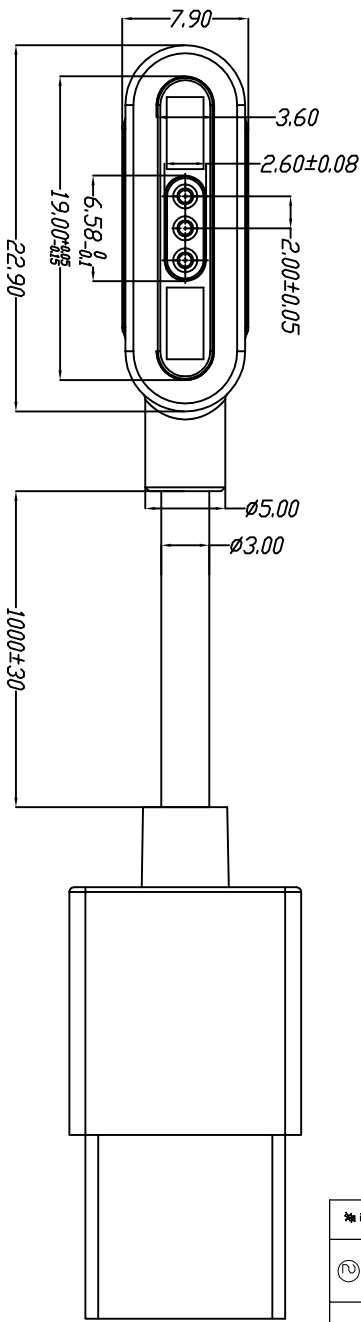


公座图

磁性连接我们专业为您定制-泰科汉泽只造精品

序号	变更描述	变更日期	变更者姓名	日期
①				
②				



POMAGTOR 磁性连接专业定制

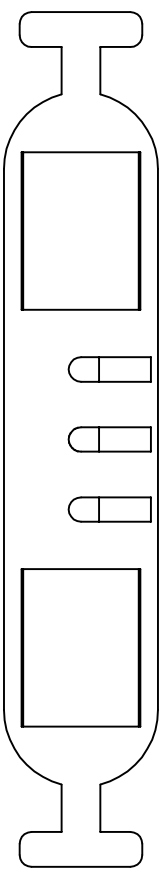
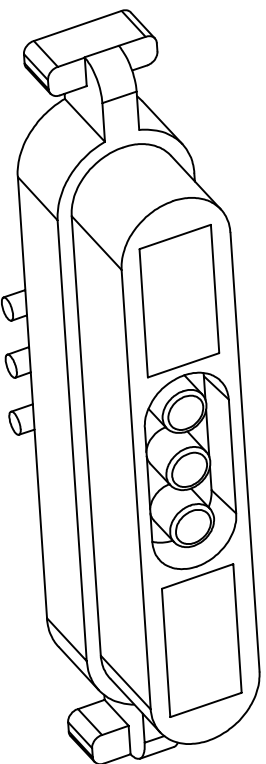
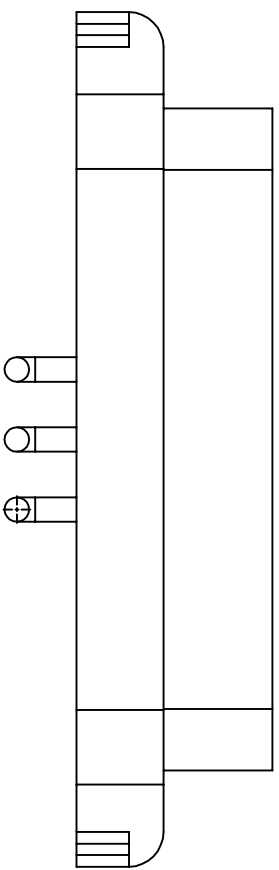
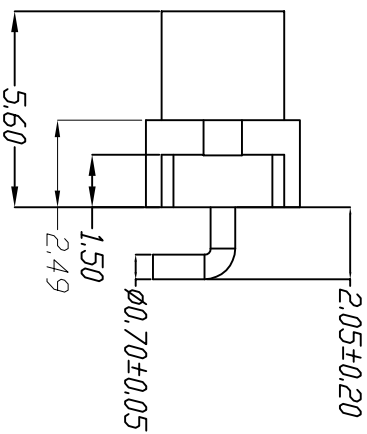
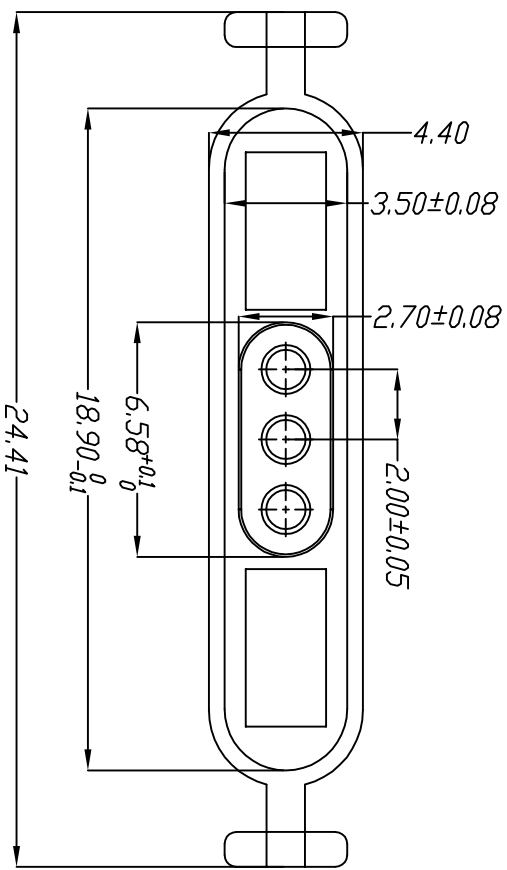
深圳市泰科汉泽精密电子有限公司
Pomagtor Precision Electronics

产品名称	XKP3PIN磁吸带线	产品规格	22.9*7.3*7.9	版本	A0
产品编号	HV91-00384-001	使用材料	H-PA6T, T-C3604	比例	1:1
图面编号	20161227-11-02A	表面处理	镀金	单位	mm
未注尺寸公差:	±0.20	繪圖/日期	邹巧云		
未注角度公差:	±1°	審核/日期			
					2016-12-27

客户图

磁性连接我们专业为您定制-泰科汉泽只造精品

序号	变更描述	变更日期	变更者姓名	日期
①				
②				



POMAGTOR
磁性连接专业定制

深圳市泰科汉泽精密电子有限公司
Pomagtor Precision Electronics

产品名称	XKP3PIN磁吸母座	产品规格	24.4*5.6*4.4	版本	A0
产品编号	HY91-00384-002	使用材料	H-ABS, T-C3604	比例	1:1
图面编号	20161227-11-01A	表面处理	镀金	单位	mm
未注尺寸公差:	±0.15	绘图/日期	邹巧云	2016-12-27	
未注角度公差:	±1°	审核/日期			